

Varimixer

AR200

STÆRK OG EFFEKTIV De kraftige motorer har kapaciteten til at håndtere store mængder af tunge ingredienser.

HYGIEJNISK OG RENGØRINGSVENLIG Alle overflader og alt tilbehør er fremstillet i rustfrit stål, og designet sikrer den bedst mulige hygiejne og meget nem rengøring. Varimixer AR200 kan vaskes i henhold til IP53-standarden og kan opgraderes til enten en marineversion eller IP54-rengøring med et vandtæt rørehoved i rustfrit stål.

TRINLØS HASTIGHEDSKONTROL Trinløs styring af hastigheden med et meget robust system med bælte snarere end gear. Denne løsning betyder, at røremaskinen ikke indeholder olie, og på denne måde undgås risikoen for at spilde olie i kedlen.

AFTAGELIG SIKKERHEDSSKÆRM Den aftagelige sikkerhedsskærm er fremstillet af rustfrit stål, er nem at montere og tåler maskinopvask. Varimixer AR200 kan også forsynes med en forseglede skærm i rustfrit stål, der beskytter mod støv og stænk.

AUTOMATISK FASTSPÆNDING Kedlen trilles på plads mellem de to kedelarme. Ved hjælp af håndtaget – eller automatisk ved tryk på en knap – sænkes eller hæves kedlen og låses på plads med en enkelt bevægelse.

NEM KEDELHÅNTERING Vælg mellem kedelvogn til transport eller en elektrisk kedellift, der klarer transport til og fra maskinen og alle kedelloft. Dette sikrer også en god ergonomi ved påfyldning og tømning. Vælg mellem flere modeller.

RUSTFRIT STÅL Et rengøringsvenligt design. AR200 leveres som standard med en ramme udelukkende i rustfrit stål.



VARIMIXER AR200 EKSTRAUDSTYR – MODELLER



Rustfrit stål



Marineversion, rustfrit stål

EKSTRAUDSTYR – KONTROLPANEL



VL-4 – Automatisk hastighedsregulering og automatisk kedelsænkning

EKSTRAUDSTYR – IP54

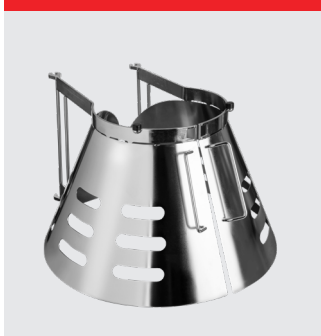


Vandtæt rørehoved, rustfrit stål, IP54

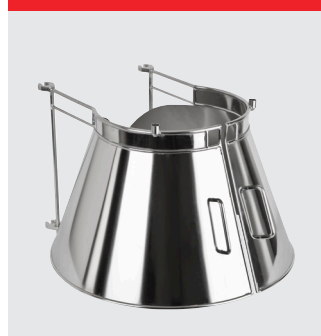


Dobbelt skorsten, rustfrit stål, IP54

EKSTRAUDSTYR – SIKKERHEDSSKÆRME



Aftagelig sikkerhedsskærm i rustfrit stål. CE-certificeret



Aftagelig stænkskærm i rustfrit stål. CE-certificeret

VARIMIXER AR200 STANDARDVÆRKTØJER – A-UDSTYR 200 L



Dobbelt centerforstærket ris med to stifter i rustfrit stål og kedel 200 liter i rustfrit stål.

EKSTRAUDSTYR – VÆRKTØJER



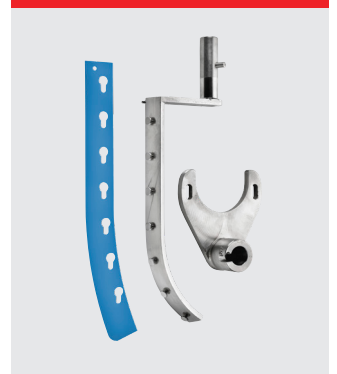
Ris med to stifter, rustfrit stål



Røreris med to stifter, rustfrit stål



Spartel med to stifter, rustfrit stål



Automatisk skraber, rustfrit stål.



Kedel med afløbsrør i bund, rustfrit stål



Ophæng til værktøj, 127 cm

UDSTYR – TRANSPORT



Kedelvogn



Megalift Inox



Hjul til kedel

VARIMIXER AR200 STANDARD

Rustfrit stål
1 kedel 200 liter i rustfrit stål
1 dobbelt centerforstærket ris med to stifter i rustfrit stål
Aftagelig sikkerhedsskærm i rustfrit stål – CE-certificeret
Digital timer og nødstop
Spænding: 3 faser, 400 V, 50 Hz med jord. 5.500 W

VARIMIXER AR200 TEKNISKE DATA

Volumen	200 l
Effekt	5.500 W
Standardspænding*	400 V
Fejlstrømsafbryder (RCD):	
Industri miljø	HPFI type A-SI eller PFI type B
Let industri/bolig	HPFI type A-SI
Nettovægt	525 kg
H x B x L	2063 x 754 x 1329 mm
Trinløs hastighed	47 – 257 Omdr./min.
Faser	3 fase
IP-kode	IP53
Opgraderingspakke, IP-kode	IP54

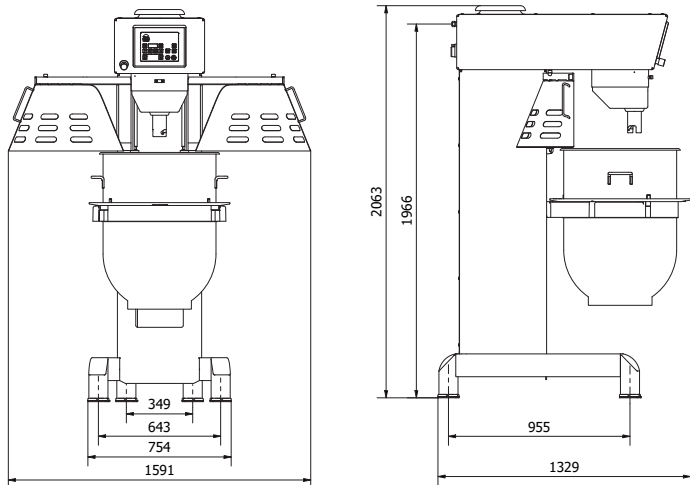
*Strømforsyning til anden spænding i området 100 til 480 V kan leveres efter ønske.
Alle standard- og marinørremaskiner kan leveres til 50 og 60 Hz.

VARIMIXER AR200 MARINEVERSION

Udførelse i rustfrit stål, vandinddækning ved ventilation, kærnfrie skruer, fuldsvejste rustfrie stålknæ, pakning ved bagplade, pakning ved frontpanel og toplåg. Overholder USPHS.

Spænding: 3 faser, 440 V, 50-60 Hz med 0 og jord. 5.500 W
3 faser, 480 V, 50-60 Hz med 0 og jord. 5.500 W

DIMENSIONER



KAPACITETER

Æggehvider	27 l
Flødeskum	120 l
Mayonnaise	160 l
Kryddersmør	150 kg
Kartoffelmos	140 kg
Muffins	120 kg
Lagkagebund	50 kg
Frikadellefars	150 kg
Glasur	140 kg

CERTIFICERINGER



Varimixer

Varimixer A/S
Kirkebjerg Søpark 6
DK-2605 Brøndby
Tlf.: +45 4344 2288
E-mail: info@varimixer.com
www.varimixer.com